

Dreipolige Trennschalter und Lasttrennschalter für Innenraumanlagen

Nennspannung 12 bis 36 kV
Nenn(betriebs)strom 400 bis 1250 A; Hauptmaße

DIN
43 607

Three-pole disconnectors and switch-disconnectors for indoor switchgear; rated voltage 12 kV up to 36 kV; rated normal current 400 A up to 1250 A; main dimensions

Ersatz für Ausgabe 07.68

Maße in mm

Für den Anwendungsbereich dieser Norm bestehen keine entsprechenden regionalen oder internationalen Normen.

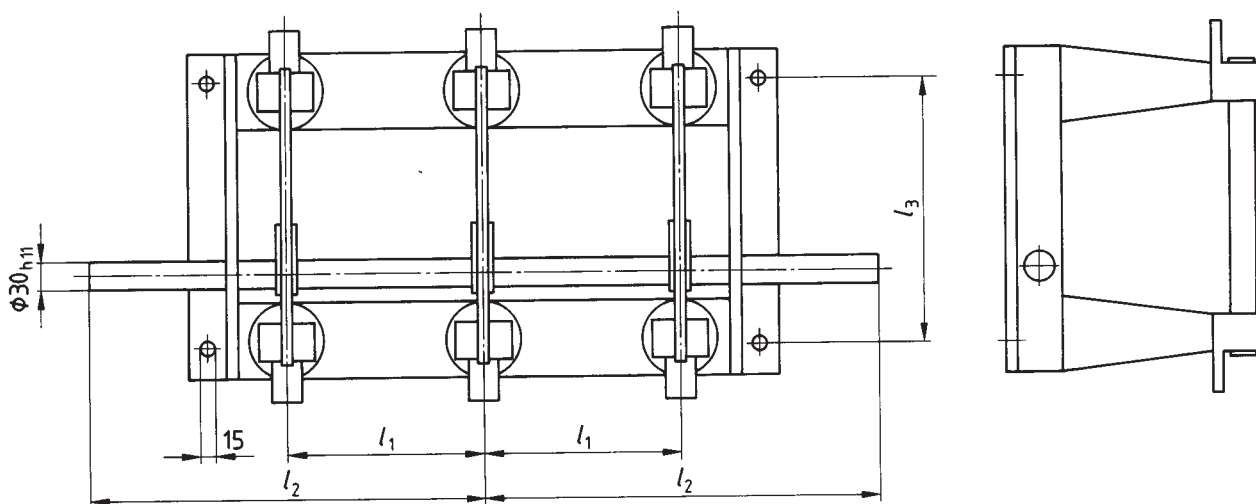
1 Anwendungsbereich

Diese Norm gilt für dreipolige Trennschalter und Lasttrennschalter nach DIN VDE 0670 Teil 2 und DIN VDE 0670 Teil 3, die vorzugsweise in Starkstromanlagen eingesetzt werden, die nach DIN VDE 0101 errichtet werden.

Sie gilt eingeschränkt für solche Trennschalter und Lasttrennschalter, die in Anlagen nach DIN VDE 0670 Teil 6 und DIN VDE 0670 Teil 7 eingesetzt werden.

2 Maße, Bezeichnung

Allgemeintoleranzen: DIN 7168 – g



Die Trennschalter und Lasttrennschalter brauchen der bildlichen Darstellung nicht zu entsprechen; nur die angegebenen Maße sind einzuhalten.

Die Bezeichnung eines Schalters nach dieser Norm setzt sich entsprechend dem nachstehenden Beispiel zusammen:

Trennschalter DIN 43 607 – 12 – 2 – 210

Benennung _____
 DIN-Hauptnummer _____
 Nennspannung _____
 Nenn-Isolationspegel-Liste _____
 Polmittenabstand l_1 _____

Fortsetzung Seite 2

Deutsche Elektrotechnische Kommission im DIN und VDE (DKE)